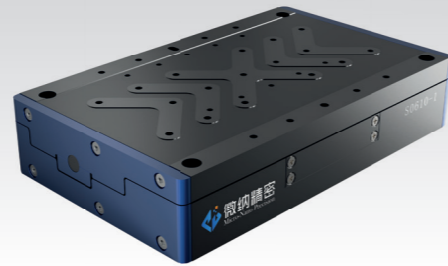


# S 系列

## 特长:

- 结构紧凑、功率损耗小;
- 可实现从高速到低速等不同范围的高精度位置控制;
- 采用零齿槽效应棒状直线电机, 速度波动小。



## 规格参数

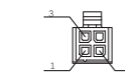
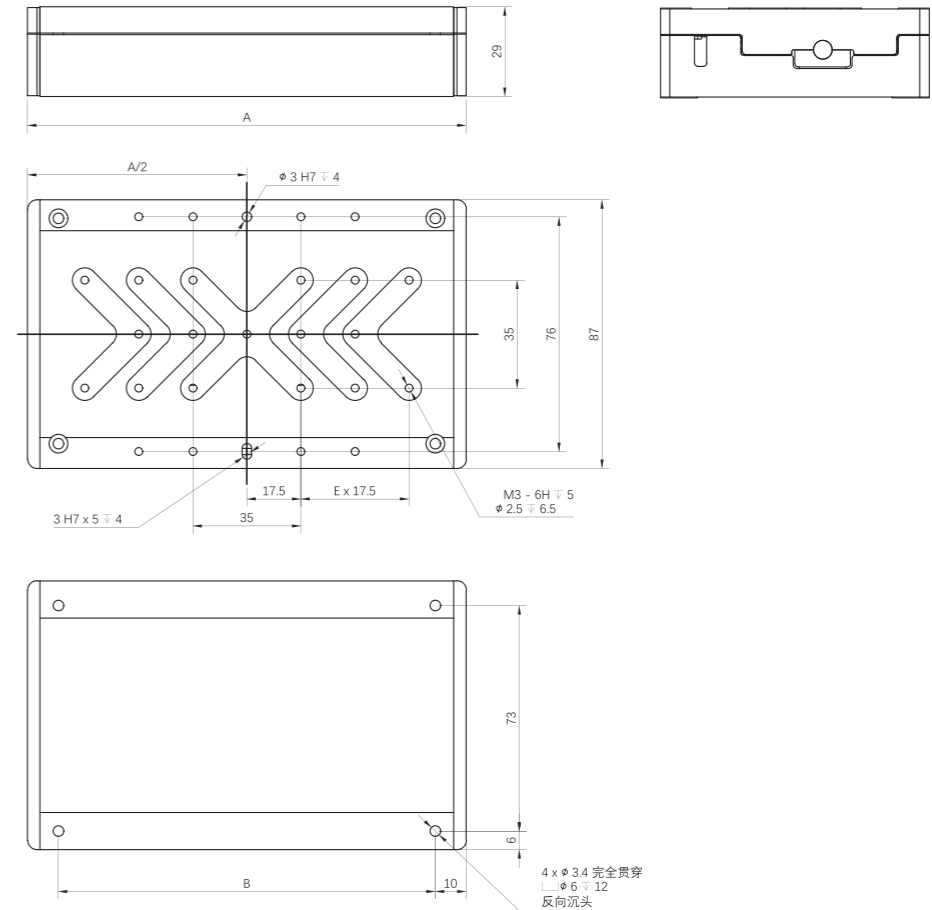
### S06

驱动及机械特性	S0610	S0630	S0650	单位
主动轴	X	X	X	
有效行程	10	30	50	mm
直线度	3	3	3	μm
最大速度	50	200	300	mm/s
最大加速度	5	5	5	m/s <sup>2</sup>
Z向负载能力	10	10	10	N
移动质量	0.3	0.35	0.4	kg
总质量	0.7	0.8	0.9	kg
额定推力		2.3		N
峰值推力		9		N
额定电流		0.9		Arms
峰值电流		3.5		Arms
推力定数		2.6		N/Arms
逆起电力定数		1		Vrms/m/s
相间电阻		3.6		Ω
相间电感		0.2		mH
磁极间距 (N-N)		24		mm
电源规格		24		VDC
导向类型	带防蠕动系统的交叉滚柱导轨			
编码器选配件	S06xx-1	S06xx-2	S06xx-B	单位
编码器反馈类型	增量线性编码器	增量线性编码器	绝对编码器	
传感器信号	正弦 / 余弦	差分 AB 相	BiSS-C	
传感器分辨率	1.2	50	1	nm
最小位移量	10	100	10	nm
双向重复精度	±0.1	±0.2	±0.1	μm
定位精度 (补偿后)	0.2	0.2	0.2	μm
霍尔传感器选配件	S06xx-x-HA			
霍尔传感器				
其他	S06			
主体材料	铝, 阳极氧化黑			
使用环境温度	10-40°C			
使用环境湿度	20-80% (无结露)			
电缆线长度	3 米			

# S06 系列单轴直线运动平台

## 外形尺寸

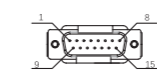
行程(mm)	10	30	50
型号	S0610	S0630	S0650
A	102	122	142
B	82	102	122
E	1	2	2



电机相线接头

PIN	信号
1	U
2	V
3	W

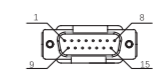
注: 电机相线电缆规格  
日立电缆 (株) UL2464  
AWG25 外径φ4.3  
带Molex连接器 (公头)



S06xx-1  
编码器15PIN D-Sub接头

PIN	信号
4,5	5V
12,13	0V
9	余弦/V1+
1	余弦/V1-
10	正弦/V2+
2	正弦/V2-
3	V0+
11	V0-
7	P限位
8	Q限位

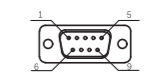
注: 编码器电缆规格  
RENISHAW  
外径4.25±0.25mm  
带15PIN D-Sub连接器 (公头)



S06xx-2  
编码器15PIN D-Sub接头

PIN	信号
7,8	5V
2,9	0V
14	A+
6	A-
13	B+
5	B-
12	Z+
4	Z-
11	P限位
10	Q限位

注: 编码器电缆规格  
RENISHAW  
外径4.25±0.25mm  
带15PIN D-Sub连接器 (公头)



S06xx-B  
编码器9PIN D-Sub接头

PIN	信号
4,5	5V
8,9	0V
2	MA+
3	MA-
6	SLO+
7	SLO-
1	内屏蔽
壳体	外屏蔽

注: 编码器电缆规格  
RENISHAW  
双屏蔽, 28AWG  
外径4.7±0.2mm  
带9PIN D-Sub连接器 (公头)